

Стандарт радиодоступа 4G LTE

1. Основные сведения о сетях LTE

1.1. Развитие стандарта LTE

Развитие стандарта LTE

Спецификации стандарта E-UTRAN (LTE) были опубликованы в 2008г., а первые сети появились в 2009г. За прошедшие 8 лет можно выделить следующие этапы развития сетей.

Этап 1 – сети, поддерживаемые Rel.8 и 9 (2008 – 2010гг.).

Этап 2 – сети, поддерживаемые Rel.10 и 11 (2011г. – 2013г.).

В 2017г. завершены спецификации Rel.14 в рамках дальнейшего развития технологий LTE-A и перехода к LTE-A Pro. Сейчас идут выпуски релиза 16 спецификаций.

Среди требований к стандартам 4 поколения отметим:

- выбор формата передачи информации в радиоканале в реальном времени,

- скорость передачи информации вниз более 1 Гбит/с.

На этапе 1 сети LTE не удовлетворяли второму требованию, предъявляемых к сетям 4-го поколения, поскольку не обеспечивали скоростей в 1Гбит/с. В полосе 20 МГц без применения технологии MIMO предельная скорость передачи вниз составляла величину порядка 75 Мбит/с, а вверх при модуляции 16-QAM менее 30 Мбит/с. При использовании вниз технологии пространственного мультиплексирования при конфигурации антенн 2×2 могла быть достигнута скорость 150 Мбит/с, что более, чем в 6 раза ниже требуемой (1 Гбит/с).

Увеличение скорости передачи данных произошло при переходе к LTE-A (Advanced). Расширение возможностей при передаче высокоскоростного трафика, начиная с Rel.10, обеспечивают следующие технологические новшества: агрегация частотных полос, использование MIMO 4×4, построение сети на основе неоднородных структур. Из этих технологий важнейшей является **агрегация частотных полос**, поскольку для увеличения в разы скоростей передачи данных необходимо в разы увеличивать полосу частот, предоставляемую абоненту. Однако абонентская аппаратура до 2016г. не поддерживала скорости вниз выше 600 Мбит/с.

В релизах 13-14 специфицированы технологии работы сетей LTE в нелицензируемых диапазонах (прежде всего в диапазоне 5 ГГц, где работают сети Wi-Fi). В сетях LTE-A Pro могут быть реализованы скорости передачи данных вниз в 1Гбит/с и выше.

Приведем статистику абонентов сотовой связи на июнь 2019г. (табл.А1).

Таблица А1

Стандарт	Число абонентов, млн.
Всего	8800
GSM/UMTS/LTE	8400
UMTS (WCDMA)	2300

CDMA2000	менее 400
LTE	4700

На июнь 2019г. работает 791 коммерческая сеть LTE. 323 оператора запустили сети LTE-A или LTE-A Pro.

В 10% действующих сетей обеспечена поддержка абонентской аппаратуры категорий 16, 18, 19 “вниз”, что теоретически позволяет сбрасывать на терминал информацию со скоростью в 1 Гбит/с.

Начиная с Rel.12 постоянно вводятся **новые технологии**, основанные на базовых принципах стандарта LTE, предлагаются новые структуры сетей и услуги:

- технология CoMP и двойного соединения,
- технология LTE-A-Pro, обеспечивающая, в частности, агрегацию частотных полос в нелицензируемых диапазонах,
- технология мультимедийного вещания eMBMS,
- технология Sidelink (D2D) в сетях общественной безопасности,
- технология машинных соединений (M2M) LTE-M с полосой радиоканала в 1,4 МГц (работают сети 43 операторов),
- технология узкополосного мобильного интернета NB-IoT с полосой радиоканала 200 кГц (работают сети 106 операторов),
- совмещенные сети LTE – Wi-Fi,
- услуги приоритетной диспетчерской связи,
- услуги связи с движущимся транспортом V2V, V2X.

323 оператора проводят тесты сетей 5G. 56 операторов в 31 стране запустили одну или несколько сетей 5G.

1.2. Основная структура сети LTE

Сети стандарта E-UTRAN (LTE) предназначены как для обмена **пакетным трафиком** между различными абонентами сетей радиодоступа, так и для доставки пакетов на абонентский терминал с интернет-серверов. Сети LTE относят к all-IP сетям, где внутрисетевые интерфейсы строят на основе IP-протоколов. Основная структура сети LTE представлена на рис. 1.1.

Сеть включает в себя мобильные терминалы (UE – User Equipment), сеть радиодоступа **E-UTRAN (Evolved Universal Terrestrial Radio Access Network)** и новое ядро сети **Evolved Packet Core (EPC)**. Для обслуживания абонентов сеть имеет выход на сети с предоставлением услуг по IP-протоколу и на домашние сети абонентов (HSS – Home Subscriber Server).

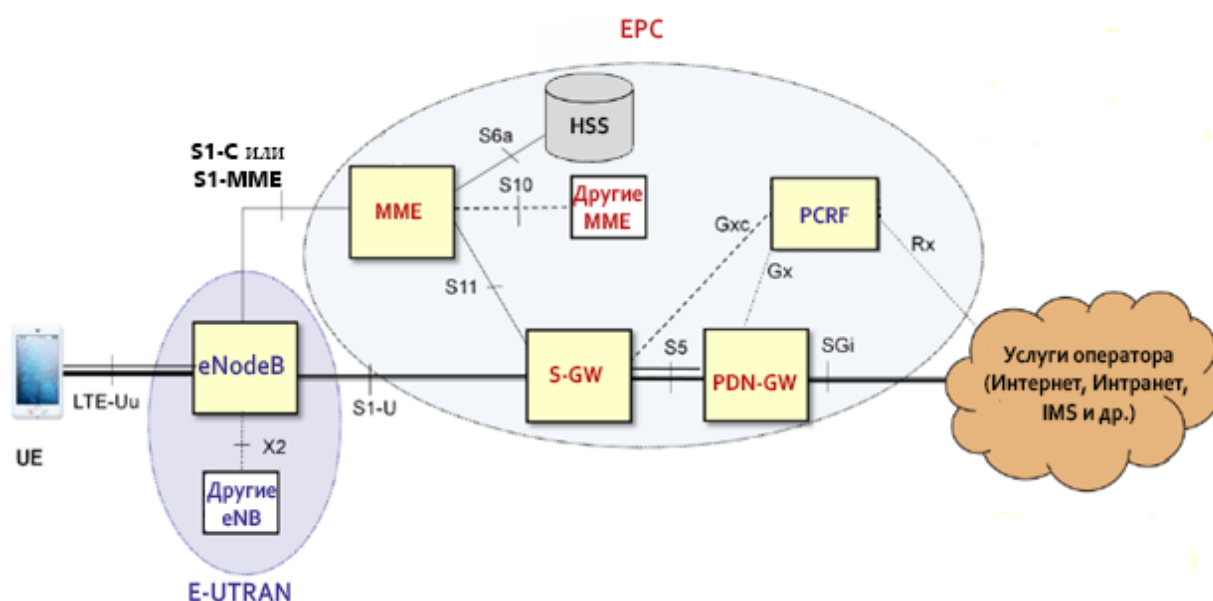


Рис. 1.1. Структура сети LTE

Сеть радиодоступа E-UTRAN построена как совокупность узлов базовых станций eNB (E-UTRAN NodeB или eNodeB), где соседние eNB соединены между собой интерфейсом X2. Ядро сети EPC (Evolved Packet Core) состоит из обслуживающего шлюза S-GW (Serving Gateway), шлюза для выхода на пакетные сети PDN GW (Packet Data Network Gateway), структуры управления по протоколу Mobility Management MME (Mobility Management Entity), связанной с S-GW и eNodeB сигнальными интерфейсами. На рис. 1.1 соединения для передачи данных показаны толстыми линиями, сигнальные соединения – тонкими.

eNB подключены к EPC посредством интерфейса S1. При этом интерфейс S1 в пользовательской плоскости S1-U (User Plane) непосредственно замыкается на обслуживающий шлюз S-GW (Serving Gateway), в то время как сигнальная часть интерфейса S1-C (Control Plane) следует на MME – Mobility Management Entity.

UE (абонентский терминал) подключенный к сети LTE, может находиться в состоянии **CONNECTED (ACTIVE)** или в состоянии **IDLE**. В состоянии **CONNECTED** идет обмен сообщениями (как сигнальными, так и пакетами трафика) по радиоинтерфейсу. В состоянии **IDLE** станцию переводят на время пауз в сеансе связи. В этом состоянии абонент сохраняет свой IP-адрес, сеть поддерживает

абонентские базы данных, а местоположение абонента определено с точностью до зоны слежения Tracking Area.

eNB объединяет в себе функции базовых станций и контроллеров сетей 3-го поколения. Для каждого активного абонента в eNB открыта база данных. eNB

- обеспечивает передачу трафика и сигнализации в радиоканале,
- управляет распределением радиоресурсов,
- обеспечивает сквозной канал трафика к S-GW,
- выбирает обслуживающий MME и организует сигнальный обмен с ним,
- поддерживает синхронизацию передач и контролирует уровень помех в соте,
- обеспечивает шифрацию всех пользовательских сообщений и целостность передачи сигнализации по радиоканалу,
- производит обработку данных и сигнализации на уровне L2,
- организует хэндоверы,
- поддерживает услуги мультимедийного вещания.

MME:

- ведет базы данных абонентов, зарегистрированных в сети,
- выбирает S-GW и PDN GW при подключении абонентов к сети,
- обеспечивает передачу и защиту сигнализации NAS (Non Access Stratum) по протоколам MM (Mobility Management) SM (Session Management) между MME и UE,
- обеспечивает локализацию, аутентификацию и авторизацию абонентов,
- участвует в организации межсетевых связей и хэндоверов,
- организует вызовы UE, находящихся в состоянии IDLE,
- ведет сигнальный обмен с eNB при организации сквозных каналов.

Каждый UE, зарегистрированный в сети, обслуживает один **Serving Gateway**. **S-GW** – обслуживающий шлюз:

- выполняет функции “якоря” в визитной сети, маршрутизируя трафик при перемещениях UE в состоянии CONNECTED от одного eNB к другому (хэндовере),
- ведет базу данных абонентов, зарегистрированных в сети,
- участвует в организации сквозных каналов с eNB и PDN GW, а также сигнальных соединений с MME при регистрации абонента в сети и при выполнении процедуры локализации,
- предоставляет учетные данные для тарификации и оплаты выполненных услуг.

PDN GW:

- является “якорем” при подключении к внешним IP-сетям; ведет базу данных абонентов, подключенных к нему,
- организует точку доступа к внешним IP-сетям,
- активизирует статический IP-адрес абонента; если абонент должен получить на время сеанса связи динамический IP-адрес, PDN GW запрашивает его с сервера DHCP (Dynamic Host Configuration Protocol) или сам выполняет необходимые функции DHCP, после чего обеспечивает доставку IP-адреса абоненту,
- обеспечивает качественные характеристики услуг на внешнем соединении через интерфейс SGi и фильтрацию входящих пользовательских пакетов данных,

- организует сквозные каналы и сигнальные соединения между S-GW и PDN GW,
- устанавливает требуемые качественные характеристики сквозных каналов на основе установок, полученных от PCRF, в том числе максимальные и минимальные скорости передачи данных в сквозных каналах в соответствии с качественными характеристиками передаваемого трафика QCI (QoS Class Identifier),
- ведет учёт предоставленных абонентам услуг.

PDN GW обычно находится в домашней сети абонента, а S-GW, MME и eNB – в визитной.

Policy and Charging Rules Function (PCRF) по сути представляет собой управляющий сервер, обеспечивающий централизованное управление ресурсами сети, учет и тарификацию предоставляемых услуг. Как только появляется запрос на новое активное соединение, эта информация поступает на PCRF. Он оценивает имеющиеся в его распоряжении ресурсы сети и направляет в PCEF (Policy and Charging Enforcement Function) шлюза PDN GW команды, устанавливающие требования к качеству услуг и к их тарификации. PCRF находится в домашней сети абонента. PCRF является центральным элементом подсистемы управления качеством обслуживания и тарификации PCC.

HSS – Home Subscriber Server, обеспечивает выполнение процедур безопасности в сети LTE, исполняя функции HLR и AuC в сетях GSM/UMTS. HSS поддерживает сигнальную сеть IMS при организации услуг. MME имеют прямой выход на HSS через интерфейс S6a по протоколу Diameter.

Сети LTE можно строить как выделенные сети или как совмещенные с сетями GSM/UMTS. Структура совмещенной сети GSM/UMTS/LTE показана на рис.1.2.

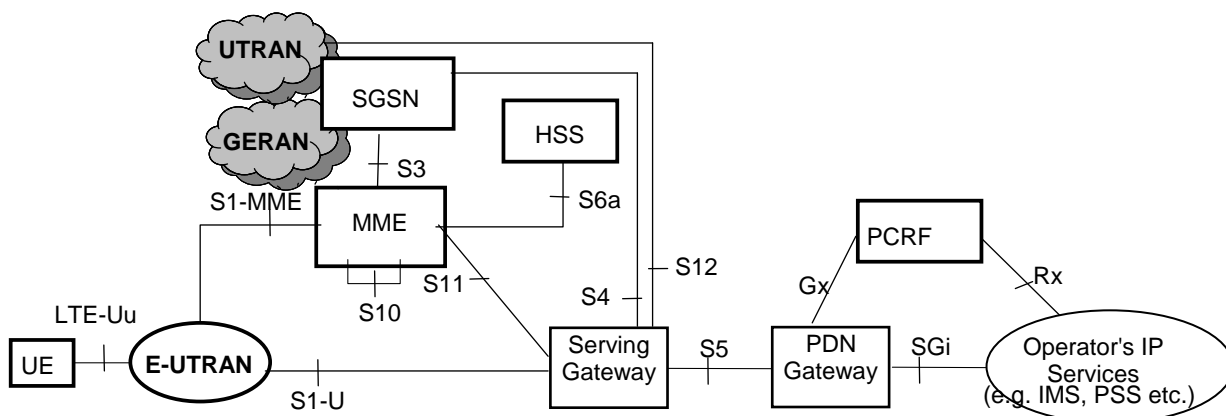


Рис. 1.2. Логическая структура сети GSM/UMTS/LTE

Начиная с Rel.7 в сетях UMTS SGSN выполняет только функции управления, трафик следует по интерфейсу S12 непосредственно на контроллеры RNC, обходя SGSN. Возможно и не прямое соединение, когда передачу пакетов трафика осуществляют по двум последовательным туннелям S-GW ↔ SGSN, SGSN ↔ RNC. В сетях GSM трафик идет по интерфейсу S4 через SGSN, который коммутирует его на соответствующие контроллеры BSC. Для обеспечения межсистемных хэндоверов LTE↔UMTS и LTE↔GSM обязателен интерфейс S3.

Если абонент находится в роуминге, сейчас работает структура, представленная на рис.1.3, где PDN GW находится в домашней сети. Однако спецификации предусматривают возможность подключения абонента к IP-сети через PDN GW оператора визитной сети (рис.1.4).

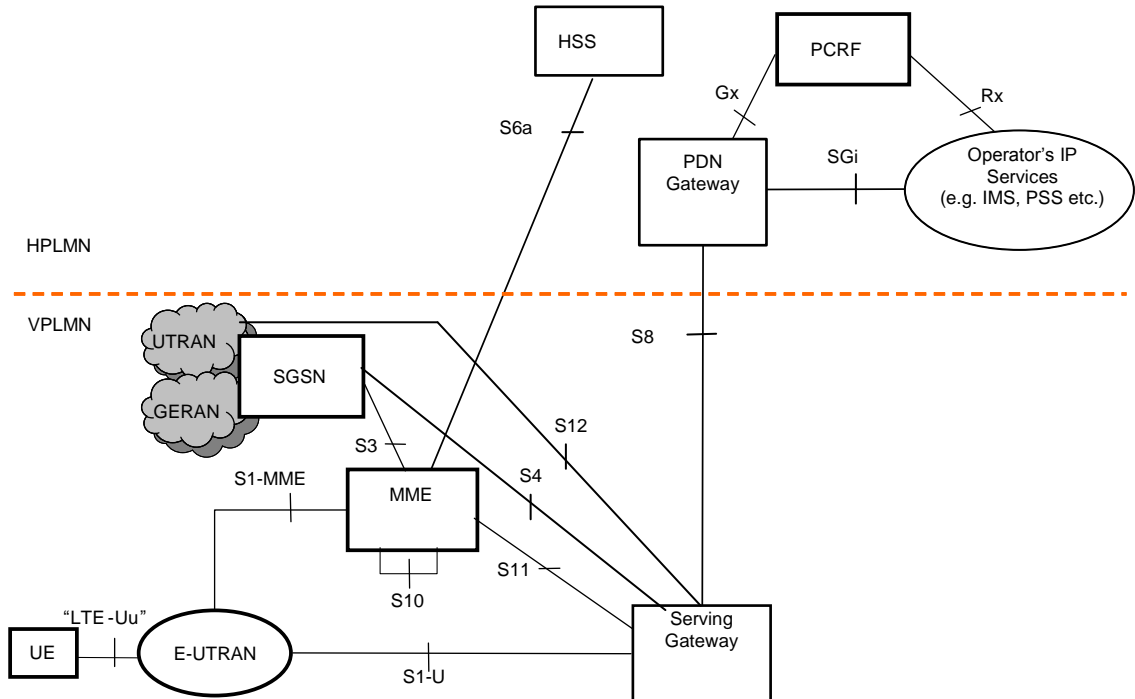


Рис.1.3. Сеть LTE при роуминге: трафик идет через домашнюю сеть

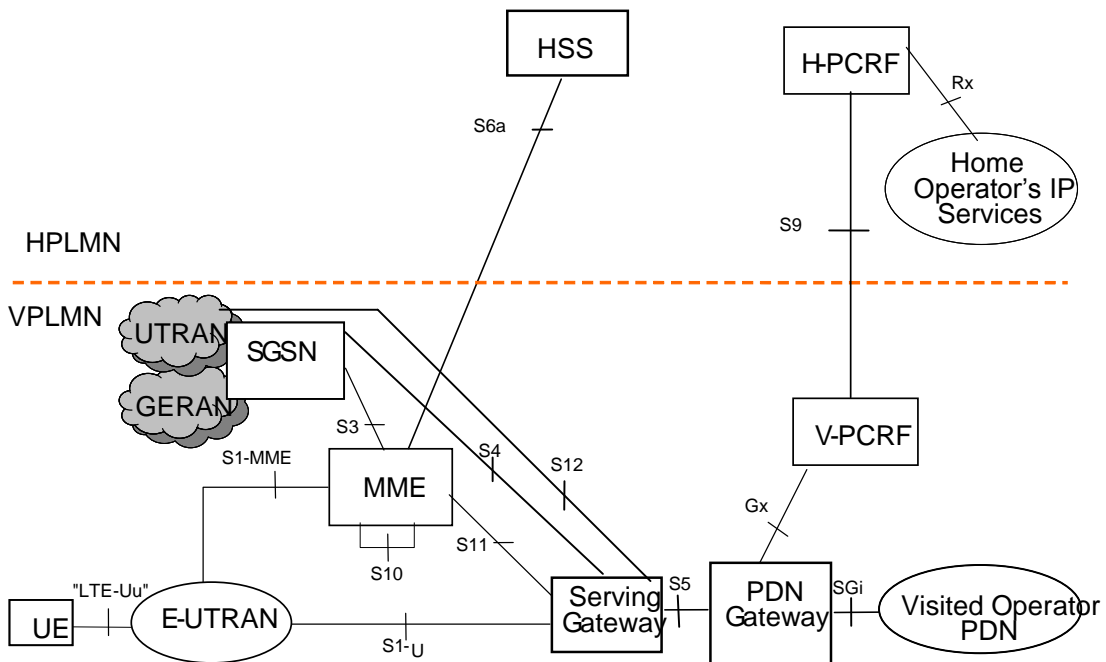


Рис.1.4. Сеть LTE при роуминге: трафик идет через PDN GW визитной сети.

В сетях LTE при передаче информации в транспортной сети используют IP-технологии. Все элементы сети LTE имеют локальные IP-адреса. Структура интерфейса S1 представлена на рис.1.5.

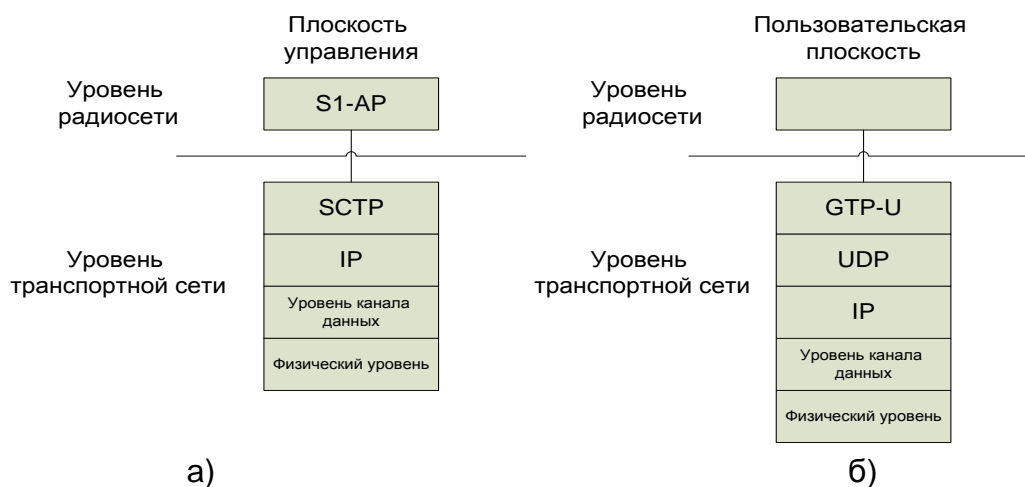


Рис.1.5. Интерфейс S1

Сигнальные сообщения по S1 (S1 – Control Plane) следуют между eNB и MME. Подуровни L2 SCTP (Stream Control Transmission Protocol) и IP поддерживают стандартный транспорт для передачи сигнальных сообщений. В частности, SCTP обеспечивает надежность передачи и последовательность доставки сообщений.

Аналогичным образом построен и интерфейс X2, связывающий соседние узлы базовых станций (рис.1.6).

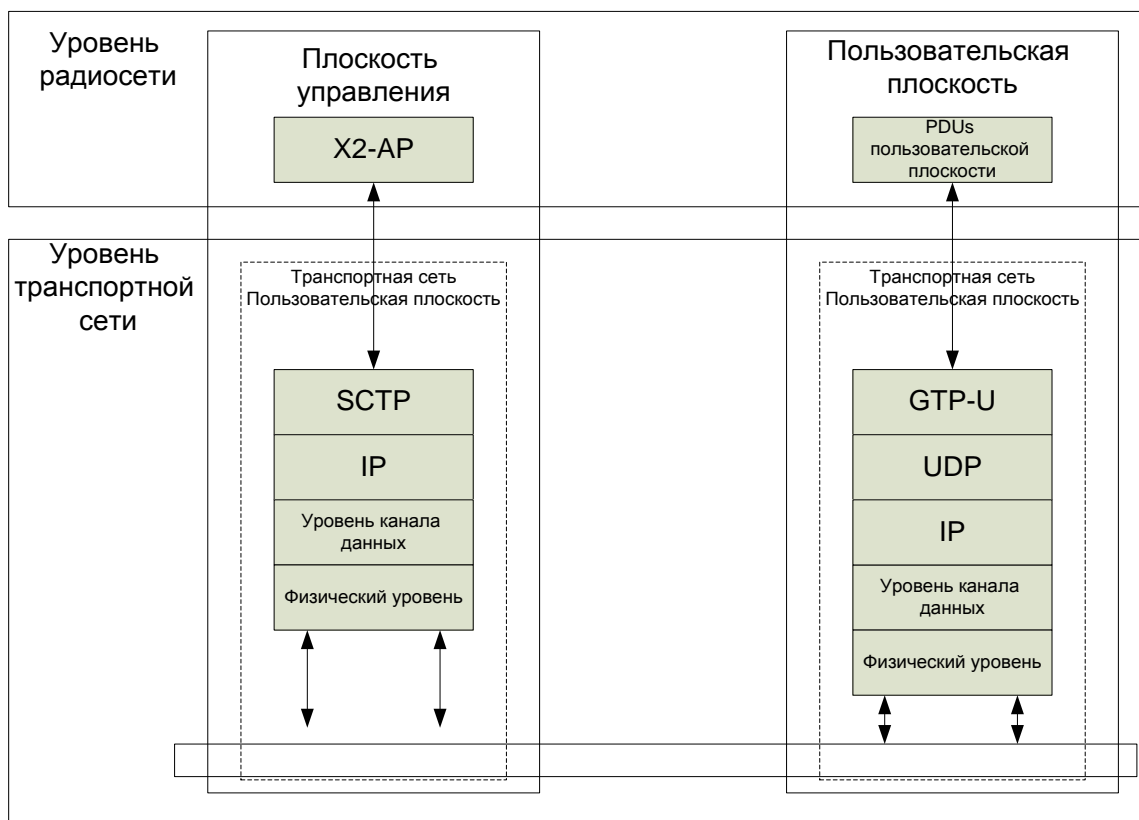


Рис.1.6. Интерфейс X2

В пользовательской плоскости интерфейсов S1 (S1 - User Plane) и X2 для обмена пакетами между eNB и S-GW используют **туннельное соединение**. Структура туннеля приведена на рис.1.7, а формат сообщений, передаваемых по туннелю, на рис. 1.8.

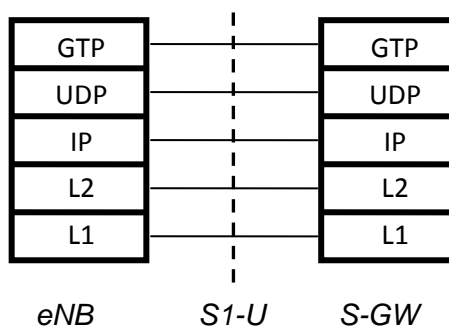


Рис.1.7. Структура туннельного соединения

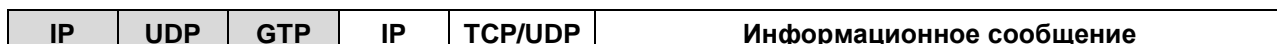


Рис.1.8. Формат пакетов, передаваемых по туннелю

Залитая часть пакета (рис.1.8) состоит из трех подзаголовков трех подуровней логического уровня L2 туннельного протокола, содержащих:

IP – локальные IP-адреса функциональных узлов, между которыми организован туннель;

UDP – номера портов в соответствующих функциональных узлах;

GTP – идентификатор собственно туннеля, помеченный его конечной точкой TEID (Tunnel Endpoint Identifier). TEID – 32-битовое двоичное число, выделяемое при организации туннеля приемной стороной. При создании двунаправленных туннельных соединений, например, на интерфейсе S1 между eNB и S-GW, фактически организуют 2 туннеля, один из которых имеет TEID в eNB для передачи пакетов трафика вниз, а другой в S-GW для передачи вверх. Туннельный протокол используют для передачи трафика и на интерфейсах S4, S5/S8 и S12.

В сетях LTE туннели организуют не только для передачи пакетов трафика, но и сигнализации. Сигнальные туннели реализованы на интерфейсах S3, S4, S5/S8, S10 (соединение между MME) и S11. Сигнальный интерфейс S6a построен на основе структуры плоскости управления интерфейса S1 с подуровнем Diameter наверху (рис.1.9).

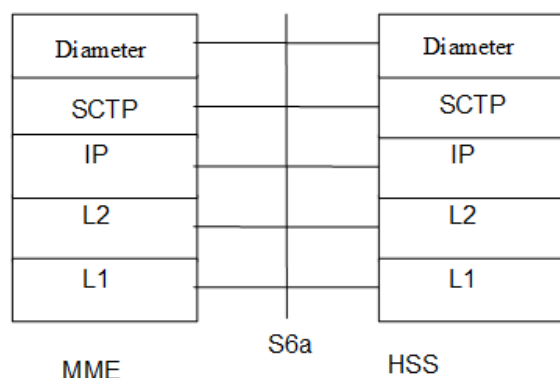


Рис. 1.9. Структура интерфейса S6a

После подключения к сети абонентской станции для абонента открывают базы данных в MME, S-GW и PDN GW, организуя туннельные соединения на интерфейсе S5/S8. При этом абоненту, имеющему индивидуальный системный номер IMSI (International Mobile Subscriber Identity), MME назначает временный идентификатор M-TMSI (MME Temporary Mobile Subscriber Identity).

Интерфейс S3 позволяет осуществлять межсистемный хэндовер, т.е. переключение в процессе передачи трафика UE из сети E-UTRAN в GERAN/UTRAN и обратно.

1.3. Состояния мобильной станции (UE) в E-UTRAN

В процессе работы в сети E-UTRAN мобильная станция может находиться в одном из 3-х состояний (рис. 1.10):

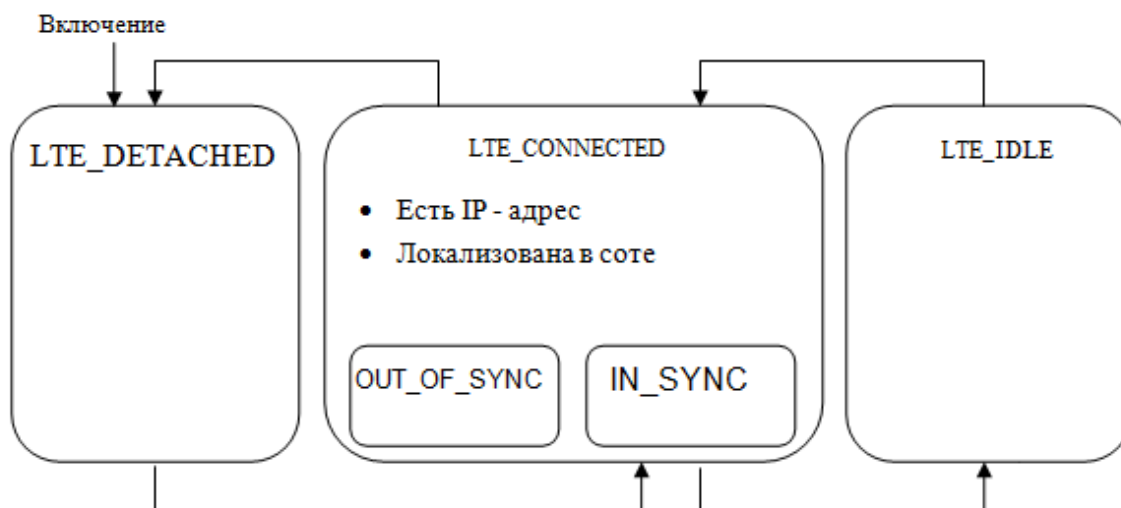


Рис. 1.10. Состояния UE в E-UTRAN

- LTE_DETACHED,
- LTE_CONNECTED (ACTIVE),
- LTE_IDLE.

В состоянии LTE_DETACHED станция находится после ее включения. В этом состоянии абонент не имеет активизированного IP-адреса, а сама станция не зарегистрирована в сети.

После выполнения процедуры доступа к сети UE получает регистрацию в ней и переходит в состояние LTE_CONNECTED. В этом состоянии идет обмен сообщениями (как сигнальными, так и пакетами трафика) по радиоинтерфейсу. Далее станция будет находиться либо в состоянии LTE_CONNECTED, либо в состоянии LTE_IDLE. В состоянии LTE_CONNECTED абонент имеет активированный адрес, а сама UE связана с конкретным eNB. Терминал получает временный идентификатор C-RNTI (Cell Radio Network Temporary Identifier). Состояние LTE_CONNECTED имеет 2 варианта: IN_SYNC и OUT_OF_SYNC, в зависимости от того, синхронизирована передача вверх с eNB или нет. В состоянии IN_SYNC eNB измеряет задержку при поступлении OFDM-символов на свой приемник и корректирует время упреждения на UE. Если в течение определенного времени (временного окна) передача вверх отсутствует, коррекция времени упреждения становится невозможной и UE переводят в состояние OUT_OF_SYNC. Для того, чтобы восстановить синхронизацию вверх, UE необходимо заново выполнить процедуру доступа к сети.

В состоянии LTE_IDLE станцию переводят на время пауз в сеансе связи. В этом состоянии абонент сохраняет свой IP-адрес, сеть поддерживает абонентские базы данных, где местоположение абонента определено с точностью до группы сот (зоны). Большую часть времени UE «спит», периодически включая приемник для прослушивания сигналов системного управления и пейджинга. Для перехода из состояния LTE_IDLE в состояние LTE_CONNECTED UE выполняет процедуру доступа к сети.

1.4. Взаимодействие абонентских станций с ядром сети

В процессе работы абонентская станция виртуально, а при сигнальном обмене и передаче трафика реально соединена с ядром сети. В MME и шлюзах: S-GW и PDN-GW, подключенный к сети абонент введен в соответствующие базы данных. Если станция находится в состоянии LTE_IDLE, то она прослушивает системную информацию и каналы пейджинга. Когда станция активна (состояние LTE_CONNECTED), между нею и сетью происходит сигнальный обмен.

Функциональная структура фрагмента сети, представленная на рис. 1.1, позволяет определить возможные связи отдельных eNB с узлами ядра сети. Каждая eNB может быть подключена к разным шлюзам и MME. Однако рис. 1.1 не дает представления о структуре ядра сети. Как и сети GERAN/UMTS, сеть оператора LTE разбита на зоны (в LTE их называют **зонами слежения** TA – Tracking Area). MME управляет списком зон слежения и обеспечивает локализацию абонентов при их перемещениях из зоны в зону. Зонная структура сети LTE проиллюстрирована рис. 1.11.

В отличие от сетей GSM/UMTS один MME может обслуживать несколько зон слежения. К тому же несколько MME могут быть объединены в один пул MME, что позволяет eNB и соответственно UE одновременно получать обслуживание от разных MME, входящих в пул (рис.1.12). При этом зоны MME могут накладываться друг на друга. Шлюзы S-GW также объединяют в шлюзовые зоны обслуживания S-GW Service Area. Спецификации LTE не устанавливают однозначного соответствия между зонами MME и шлюзовыми зонами обслуживания.

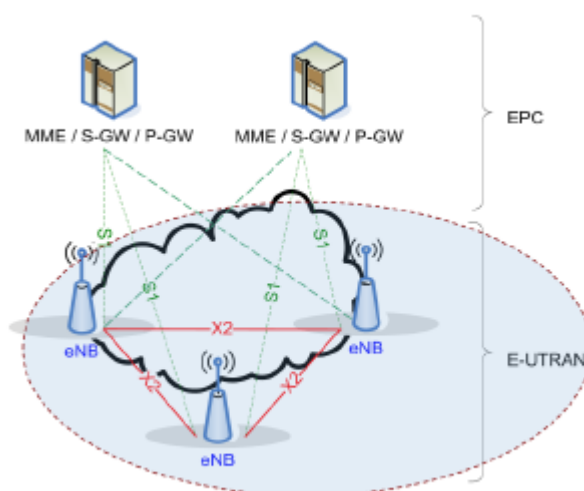


Рис. 1.11. Фрагмент сети LTE

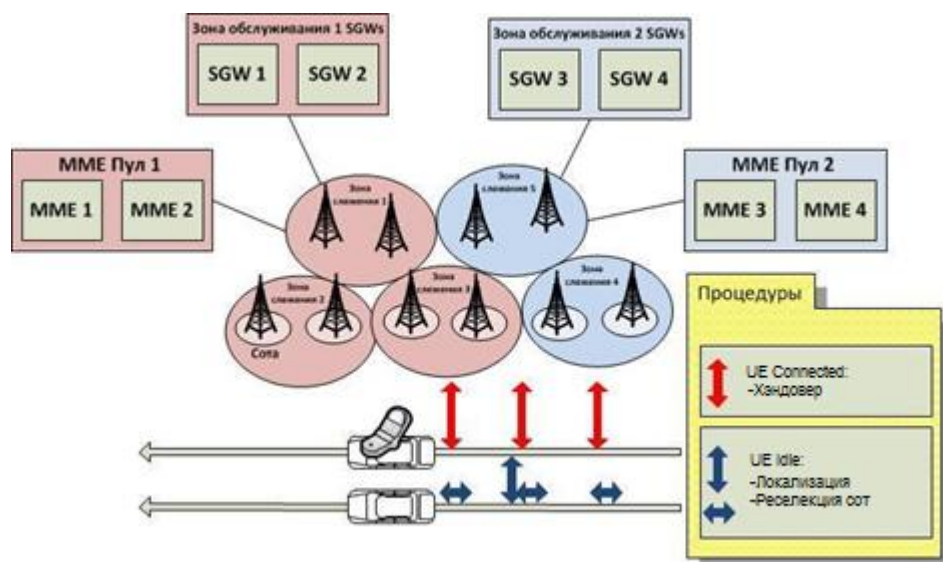


Рис. 1.12. Зоновая структура сети LTE

Каждой MME присвоен глобальный идентификатор GUMMEI (Globally Unique MME Identity) = MCC + MNC + MMEGI + MMEC. В глобальном идентификаторе зоны слежения MCC (Mobile Country Code) – код страны (3 цифры), MNC (Mobile Network Code) – код оператора (2 цифры), MMEGI (MME Group ID) – идентификатор группы MME (16 бит), MMEC (MME Code) – код MME (8 бит).

Все базовые станции распределены по зонам слежения (Tracking Area). Определение местоположения UE зависит от ее состояния. Как было сказано, при регистрации в сети мобильный абонент получает временный номер M-TMSI (MME Temporary Subscriber Identity) <32бита >¹. Если станция находится в состоянии LTE_IDLE (не в активном режиме), то ее местоположение в сети определено с точностью до зоны слежения (зоны регистрации в сети). При перемещении UE по сети внутри зоны слежения станция совершает процедуру **реселекции сот** (Cell Reselection). В состоянии LTE_IDLE сохраняются базы данных абонента в MME, S-GW, PDN GW и туннели на интерфейсах S5/S8 и S11. Вызовы абоненту передают по всем сотам зоны слежения, используя для этого временный идентификатор

$$S-TMSI = MMEC + M-TMSI <40бит>.$$

M-TMSI является частью глобального временного идентификатора, который получает абонент, обслуживаемый в сети LTE. Этот идентификатор GUTI (Globally Unique Temporary Identifier) состоит из глобального идентификатора MME GUMMEI и M-TMSI: GUTI = GUMMEI + M-TMSI. GUTI записывают и сохраняют в USIM-карте. После завершения сеанса связи база данных абонента в MME стирается не сразу. Она блокируется на время, установленное оператором. Если в течение этого времени абонент снова подключится к сети LTE, то он может идентифицировать себя как GUTI. В результате упрощается процедура запуска нового сеанса связи (процедура *Attach*) и обеспечивается более высокая степень безопасности абонента (см. далее описание процедуры *Attach* в X.X).

При перемещении UE из зоны в зону происходит процедура **локализации мобильного абонента** (TA Update). Если UE активна (LTE_CONNECTED), то ее местоположение известно с точностью до соты, а движение по сети сопровожда-

¹ Напомним, что в сети GERAN/UMTS абоненту присваивают временный номер TMSI <32 бита> при обслуживании в режиме с коммутацией каналов и P-TMSI <32 бита> при работе в режиме с коммутацией пакетов.

ется **хэндоверами**. Все это в принципе не отличается от соответствующих процедур в сетях GERAN/UMTS.